

# 4MP 33x LightHunter 네트워크 PTZ 돔 카메라

IPC-P2643R-X33-I



## 주요 특징



- 고화질 이미지(4MP, 1/2.8" CMOS 센서 사용)
- 메인 스트림에서 2688×1520@30fps
- Ultra 265, H.265, H.264, MJPEG
- 33X 광학 줌
- 스마트 침입 방지, 알람 오류 필터링 지원, 경계선 침범, 침입, 구역 진입, 구역 이탈 감지 포함
- 페이스 캡처, 베스트 스냅샷 자동 선택, 마스크 착용 얼굴 감지 지원
- 인원수 감지, 군중 밀도 모니터링 지원, 다양한 통계 시나리오에 적합
- LightHunter 기술은 저조도 환경에서 초고화질을 보장합니다.
- 스마트 IR, 최대 150m(492ft) IR 거리
- AC 24V±25%, DC 24V±25% 또는 PoE+(IEEE 802.3at) 전원 공급
- 알람 2 입력 1 출력, 오디오 1 입력 1 출력
- IP66 침입 방지

## 사양

IPC-P2643R-X33-I					
<b>카메라</b>					
센서	1/2.8", 4.0 메가픽셀, 프로그레시브 스캔, CMOS				
최저조도	컬러: 0.003Lux (F1.5, AGC 켜짐) IR 사용 시 0Lux				
주간/야간	IR 컷 필터 (자동)				
셔터	자동, 1 ~ 1/100000 초				
WDR	120dB				
S/N	>56dB				
<b>렌즈</b>					
렌즈 유형	4.5~148.5mm, AF 자동 초점 및 전동 줌 렌즈				
디지털 줌	16				
광학 줌	33				
조리개	자동; F1.5 ~ F4.0				
화각(수평)	51.4° ~ 2.5°				
화각(수직)	30.3° ~ 1.4°				
화각(대각)	63.2° ~ 3.0°				
<b>DORI</b>					
DORI 거리	렌즈(mm)	감지(m)	관찰(m)	인식(m)	식별(m)
	4.5	105.8(346.9ft)	42.3(138.8ft)	21.2(69.4ft)	10.6(34.7ft)
	148.5	3172.5(10408.5ft)	1269.0(4163.4ft)	634.5(2081.7ft)	317.3(1040.8ft)
<b>조명</b>					
IR 범위	IR 레인지 최대 150m(492ft)				
파장	850nm				
IR 켜짐/꺼짐 컨트롤	자동/수동				
<b>비디오</b>					
비디오 압축	Ultra 265, H.265, H.264, MJPEG				
프레임 속도	메인 스트림: 4MP(2688×1520), 최대 30fps; 서브 스트림: 2MP(1920×1080), 최대 30fps; 서드 스트림: D1(720×576), 최대 30fps;				
비디오 비트 레이트	128Kbps ~ 16Mbps				
U-Code	지원				
ROI	최대 8 개의 영역				
비디오 스트림	3 가지 스트림				
OSD	최대 8 개의 OSD				
사생활 보호	24 개의 영역, 씬마다 최대 4 개의 영역				
<b>이미지</b>					
화이트 밸런스	자동/야외/미세조정/나트륨 램프/잠김/자동 2				
디지털 노이즈 제거	2D/3D DNR				
스마트 IR	지원				
이미지 회전	정상/수직 대칭/수평 대칭/180°/90°시계방향/90°반시계방향				
HLC	지원				
BLC	지원				
안개 보정	디지털 안개 보정				

## 기능

스마트 침입 방지	알람 오류 필터링 지원: 경계선 침범 감지, 침입 감지, 구역 진입 감지, 구역 이탈 감지
페이스 캡처	지원, 얼굴 특성: 성별, 연령대, 안경, 마스크
인원수 감지	인구 흐름 계산 및 군중 밀도 모니터링 지원

## 이벤트

기본 감지	모션 감지, 소리 감지, 부정조작 알람
자동 추적	지원
일반 기능	위조방지, IP 주소 필터링, 알람 입력, 알람 출력, 접속방지, ARP 보호, RTSP 인증, 사용자 인증

## 오디오

오디오 압축	G.711U, G.711A
오디오 비트레이트	64Kbps
양방향 오디오	지원
노이즈 제거	지원
샘플링 레이트	8kHz

## 저장 장치

외부 저장장치	마이크로 SD, 최대 256GB
네트워크 저장 장치	ANR, NAS(NFS)

## 네트워크

프로토콜	IPv4, IGMP, ICMP, ARP, TCP, UDP, DHCP, PPPoE, RTP, RTSP, RTCP, DNS, DDNS, NTP, FTP, UPnP, HTTP, HTTPS, SMTP, 802.1x, SNMP, QoS, RTMP, SSL/TLS
호환성	ONVIF(프로필 S, 프로필 G, 프로필 T), API, SDK
사용자/호스트	최대 32 명의 사용자. 3 가지 사용자 수준: 관리자, 운영자, 일반 사용자
보안	암호 보호, 강력한 암호, HTTPS 암호화, 내보내기 작업 로그, RTSP 용 기본 및 다이제스트 인증, HTTP 용 다이제스트 인증, TLS 1.2, WSSE 및 ONVIF 용 다이제스트 인증
클라이언트	EZStation EZLive EZView
웹 브라우저	플러그인 필수 라이브 뷰: IE 10 이상, Chrome 45 이상, Firefox 52 이상, Edge 79 이상

## 팬 및 틸트

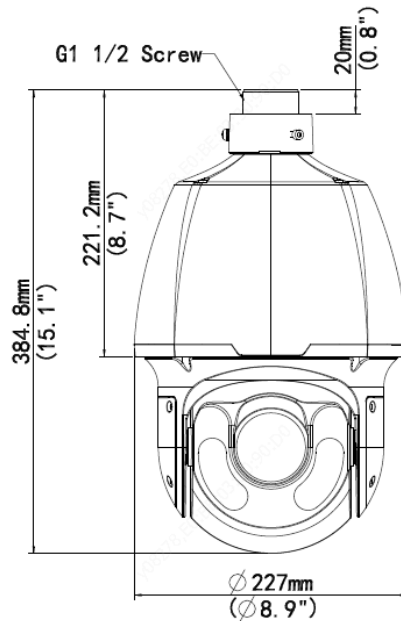
팬 범위	360°(무한)
팬 속도	0.1°/초 ~ 200°/초
	프리셋 속도: 300°/s
틸트 범위	-15° ~ 90°(자동 리버스)
틸트 속도	0.1°/초 ~ 200°/초
	프리셋 속도: 240°/s
프리셋 개수	1024
프리셋 패턴	패턴 16 개, 패턴마다 최대 64 개 프리셋
루트 패턴	패턴 16 개, 패턴마다 최대 32 개의 행동
저장된 패턴	패턴 16 개, 패턴마다 최대 128 개의 행동
패턴 체재 시간	15 초~1,800 초
프리셋 이미지 고정	지원
초기 위치	지원

## 인터페이스

오디오 I/O	1/1
알람 I/O	2/1
시리얼 포트	1×RS485
내장 마이크	N/A

내장 스피커	N/A
WIFI	N/A
네트워크	1xRJ45 10M/100M 베이스-TX 이더넷
비디오 출력	1 BNC
<b>인증</b>	
EMC	CE-EMC(EN 55032:2015+A11:2020; EN IEC 61000-3-2:2019; EN 61000-3-3:2013+A1:2019; EN 55035:2017+A11:2020) FCC(FCC CFR 47 part15 B, ANSI C63.4-2014)
안전성	CE LVD(EN 62368-1:2014+A11:2017) CB(IEC 62368-1:2014) UL(UL 62368-1, 2nd Ed., 발행일: 2014-12-01)
IP 등급	IP66 (IEC 60529:1989+AMD1:1999+AMD2:2013)
<b>일반</b>	
전원	AC 24V±25%, DC 24V±25%, PoE+ (IEEE802.3at)
	소비전력: 최대 25W
전원 인터페이스	냉압착 단자 유선 연결
사이즈(Ø×H)	Ø227×384.8mm(Ø8.9"×15.1")
무게	5.28kg(11.64lb)
작업 환경	-40°C ~70°C(-40°F ~ 158°F), 습도: ≤95% RH(비응축)
보관 환경	-40°C ~70°C(-40°F ~ 158°F), 습도: ≤95% RH(비응축)
서지 보호	6KV
초기화 버튼	지원

## 사이즈



# 액세서리

TR-CE45-IN

J자 브라켓



TR-SE45-A-IN

J자 브라켓



TR-SE45-IN

J자 브라켓



TR-UF45-A-IN

J자 브라켓



TR-WE45-IN

벽부형 브라켓



TR-WE45-A-IN

벽부형 브라켓



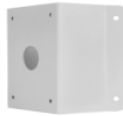
TR-UP08-A-IN/TR-UP08-B-IN

폴 마운트



TR-UC08-A-IN/ TR-UC08-B-IN

코너 마운트



TR-JB12-IN

정선 박스



TR-WE45-B-IN

벽부형 브라켓



J자 브라켓(실내 사용)	폴 마운트
TR-CE45-IN; TR-UF-45-A-IN +TR-SE45-A-IN/TR-SE45-IN	TR-WE45-IN/TR-WE45-A-IN+TR-UP08-A-IN/TR-UP08-B-IN+TR-JB12-IN
코너 마운트	/
TR-WE45-IN/TR-WE45-A-IN+TR-UC08-A-IN/ TR-UC08-B-IN+TR-JB12-IN	/
	/

Zhejiang Uniview Technologies Co., Ltd.

No. 369, Xietong Road, Xixing Sub-district, Binjiang District, Hangzhou City, 310051, Zhejiang Province, China

이메일: overseasbusiness@uniview.com, globalsupport@uniview.com

http://www.uniview.com

©2023 Zhejiang Uniview Technologies Co., Ltd. 무단 전재 및 재배포 금지.

\* 제품 사양 및 재고는 공지 없이 변경될 수 있습니다